



Foliodrape® Comfort

Vertikallagensæt I, 3-lags





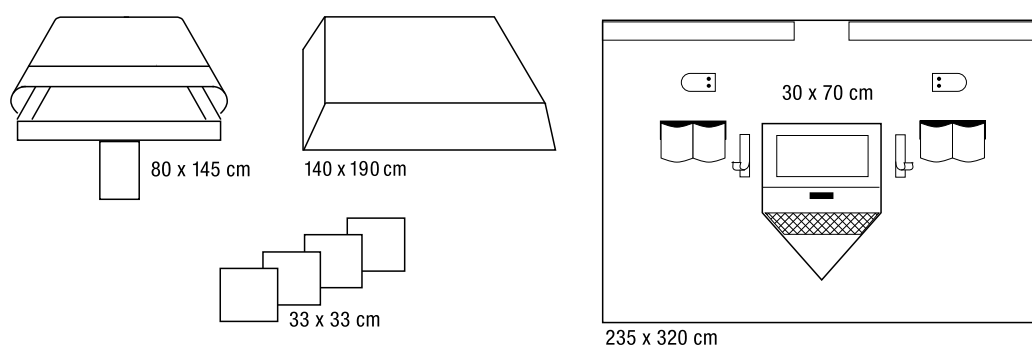
helps healing.

PAUL HARTMANN A/S
Arne Jacobsens Alle 7, 5.s.
Center Boulevard
2300 København
Telf 48 22 04 00 • Fax 48 22 04 01
E-mail info@dk.hartmann.info

Besøg os på vores hjemmeside:
www.dk.hartmann.info

Foliodrape® Comfort Vertikallagensæt I, 3-lags

Steril afdækning til hoftekirurgi. Sættet indeholder et transparent lagen med incisionsfilm, velcrobånd, sug- og diatermipose samt opsamlingspose med integreret si, for at sikre en hurtig, tæt og enkel afdækning. Foliodrape Comfort Vertikalsæt I er lavet af et slidstærkt materiale af høj kvalitet. Opfylder High performance ifølge EN 13795.



Indhold:

1 stk.	Bordafdækning, forstærket	140 x 190 cm
1 stk.	Assistancebordspose	80 x 145 cm
4 stk.	Servietter	33 x 33 cm
1 stk.	Vertikallagen med incisionsfilm, lommer til sugeslange og diatermi, væskeopsamlingspose med integreret si samt velcrobånd og slange holdere.	235 x 320 cm

Fordele:

Vertikallagen med lommer til sugeslange og diatermi, væskeopsamlingspose samt velcrobånd

Lavt fiberslip

Hurtig og enkel afdækning

Sortiment	Varenr.	Antal pr. æske	Karton
Foliodrape® Comfort Vertikallagensæt I, 3-lags	257 193	10 stk.	1 æske