



Foliodrape® Comfort

Kardiovaskulærsæt, 3-lags





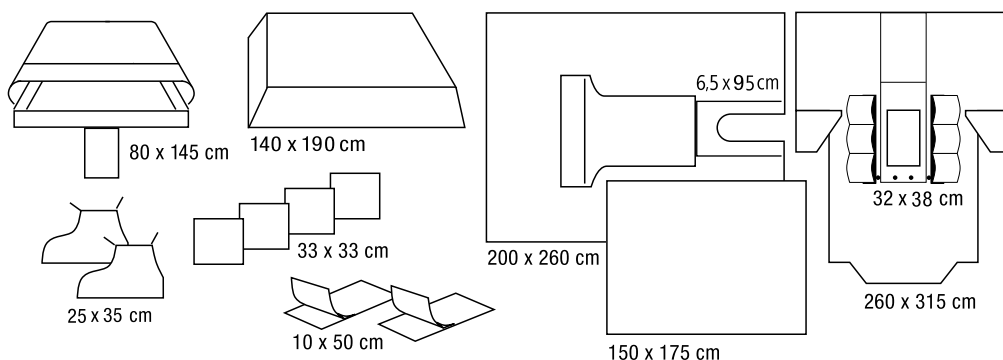
helps healing.

PAUL HARTMANN A/S
Arne Jacobsens Alle 7, 5.s.
Center Boulevard
2300 København
Telf 48 22 04 00 • Fax 48 22 04 01
E-mail info@dk.hartmann.info

Besøg os på vores hjemmeside:
www.dk.hartmann.info

Foliodrape® Comfort Kardiovaskulærsæt, 3-lags

Steril afdækning til coronar kirurgi. Sættet indeholder et alt-i-et lagen samt et stort slidslagen med perinealdug til en hurtig, tæt og enkel afdækning. Foliodrape Comfort Kardiovaskulærsæt er lavet af et slidstærkt og behageligt 3-lags materiale af høj kvalitet med en høj absorptionskapacitet og et lavt fiberslip. Opfylder High performance ifølge EN 13795.



Indhold:

1 stk.	Instrumentbordslagen, forstærket	140 x 190 cm
1 stk.	Assistancebordspose	80 x 145 cm
4 stk.	Servietter	33 x 33 cm
1 stk.	Operationslagner, 2-lags	150 x 175 cm
2 stk.	Fodovertræk, grønne	25 x 35 cm
2 stk.	Operationstape	10 x 50 cm
1 stk.	Slidslagen med perinealdug, med klæb	200 x 260 cm
1 stk.	Thoraxlagen med incisionsfilm og sideposer	260 x 315 cm

Fordele:

Hurtig og enkel afdækning

Funktionelt thoraxlagen med incisionsfilm og sideposer

Lavt fiberslip

Høj absorptionskapacitet

Sortiment	Varenr.	Antal	Karton
Foliodrape® Comfort Kardiovaskulærsæt, 3-lags	257 128	3 stk.	1