



# Foliodrape® Comfort

## Hånd- og fodsæt I, 3-lags





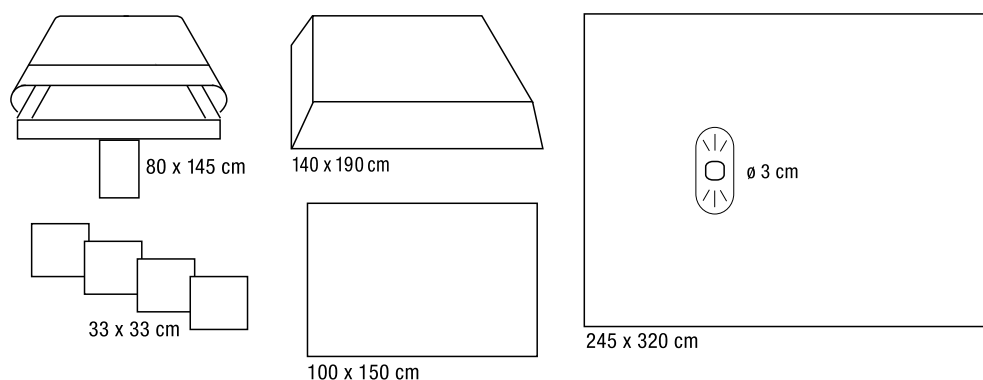
helps healing.

PAUL HARTMANN A/S  
Arne Jacobsens Alle 7, 5.s.  
Center Boulevard  
2300 København  
Telf 48 22 04 00 • Fax 48 22 04 01  
E-mail info@dk.hartmann.info

Besøg os på vores hjemmeside:  
[www.dk.hartmann.info](http://www.dk.hartmann.info)

### Foliodrape® Comfort Hånd- og fodsæt I, 3-lags

Steril afdækning til hånd- og fodkirurgi. Sættet indeholder et elastisk hullagen, der tilsikrer en hurtig, tæt og enkel afdækning. Dette hånd- og fodlagen er lavet i et slidstærkt og behageligt 3-lags materiale af høj kvalitet med en høj absorptionskapacitet og et lavt fiberslip. Opfylder High performance ifølge 13795.



#### Indhold:

1 stk.	Bordafdækning, forstærket	140 x 190 cm
4 stk.	Servietter	33 x 33 cm
1 stk.	Assistancebordspose	80 x 145 cm
1 stk.	Afdækning	100 x 150 cm
1 stk.	Hånd- og fodlagen med elastisk hul	245 x 320 cm

### Fordele:

Lavt fiberslip

Høj absorptionskapacitet

Sortiment	Varenr	Antal pr. æske	Karton
Foliodrape® Comfort Hånd- og fodsæt I, 3-lags	257 132	6 stk.	1 æske