



# Foliodrape® Comfort

## Gynækologisæt II, 3-lags





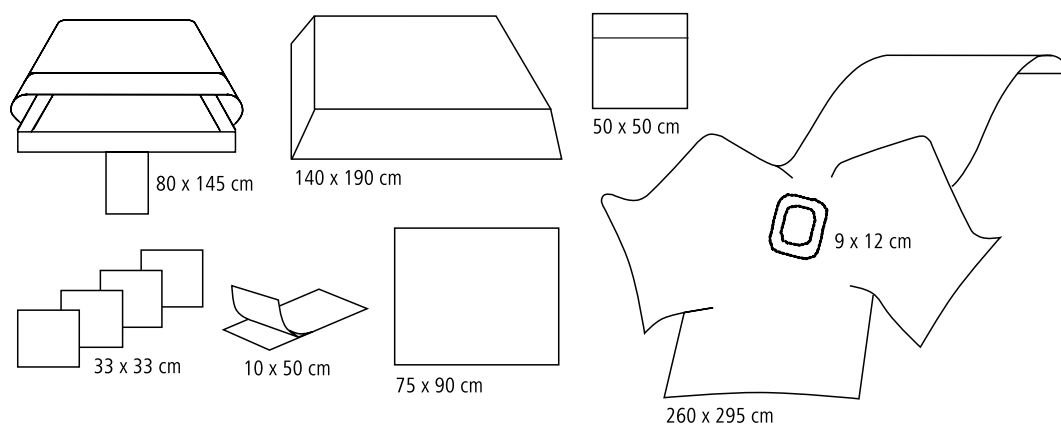
helps healing.

PAUL HARTMANN A/S  
Arne Jacobsens Alle 7, 5.s.  
Center Boulevard  
2300 København  
Telf 48 22 04 00 • Fax 48 222 04 01  
E-mail info@dk.hartmann.info

Besøg os på vores hjemmeside:  
[www.dk.hartmann.info](http://www.dk.hartmann.info)

### Foliodrape® Comfort Gynækologisæt II, 3-lags

Steril afdækning til kirurgisk kirurgi(vaginalt) med benstøtte. Sættet indeholder et alt-i-et lagen med benposer, der tilsikrer en hurtig, tæt og enkel afdækning. Foliodrape Comfort Gynækologisæt II er lavet af et slidstærkt og behageligt 3-lags materiale af høj kvalitet med en høj absorptionskapacitet og et lavt fiberslip. Opfylder High performance ifølge EN 13795.



#### Indhold:

1 stk.	Instrumentbordlagen, forstærket	140 x 190 cm
4 stk.	Servietter	33 x 33 cm
1 stk.	Assistancebordpose	80 x 145 cm
1 stk.	Operationsafdækning	75 x 90 cm
1 stk.	Transparent afdækning til den anale region, med klæb	50 x 50 cm
1 stk.	Operationstape	10 x 50 cm
1 stk.	Gynækologilagen med integrerede benovertræk og klæbende ved åbning	260 x 295 cm

#### Fordele:

Alt-i-et lagen, som tilsikrer en hurtig og enkel afdækning

Lavt fiberslip

Høj absorptionskapacitet

Sortiment	Varenr.	Antal	Karton
Foliodrape® Comfort Gynækologisæt II, 3-lags	257 121	4 stk.	1