



# Foliodrape® Comfort

## Gynækologi- og cystoskopisæt, 3-lags





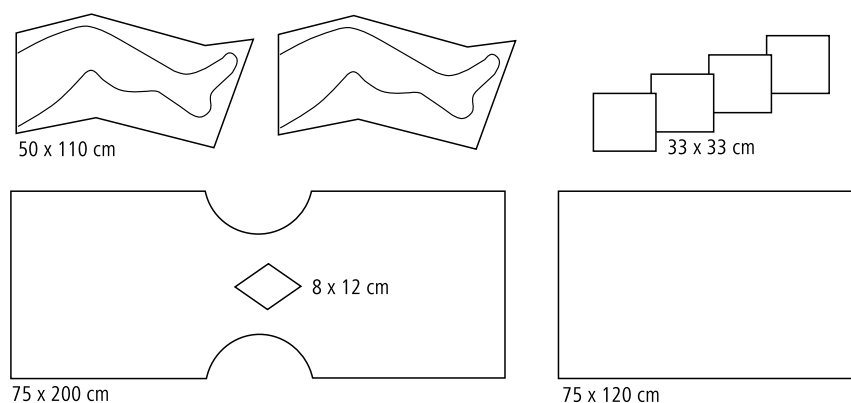
helps healing.

PAUL HARTMANN A/S  
Arne Jacobsens Alle 7, 5.s.  
Center Boulevard  
2300 København  
Telf 48 22 04 00 • Fax 48 22 04 01  
E-mail info@dk.hartmann.info

Besøg os på vores hjemmeside:  
[www.dk.hartmann.info](http://www.dk.hartmann.info)

### Foliodrape® Comfort Gynækologi- og cystoskopisæt, 3-lags

Steril afdækning ved kirurgi og undersøgelser med benpose. Et sæt, der tilsikrer en hurtig og sikker afdækning med et slidstærkt og behageligt materiale af høj kvalitet. Foliodrape Comfort Gynækologi- og cystoskopisæt har en høj absorptionskapacitet og et lavt fiberslip og opfylder desuden High performance Ifølge EN 13795.



#### Indhold:

1 stk.	Bordafdækning	75 x 120 cm
4 stk.	Servietter	33 x 33 cm
1 stk.	Gynækologi- og cystoskopilagen	75 x 200 cm
2 stk.	Benposer	50 x 110 cm

### Fordele:

Høj absorptionskapacitet

Lavt fiberslip

Fleksibel afdækning

Sortiment	Varenr.	Antal pr. æske	Karton
Foliodrape® Comfort Gynækologi- og cystoskopisæt, 3-lags	257 115	5 stk.	2 æsker