



Foliodrape® Comfort

Gyn-abdominalsæt I, 3-lags





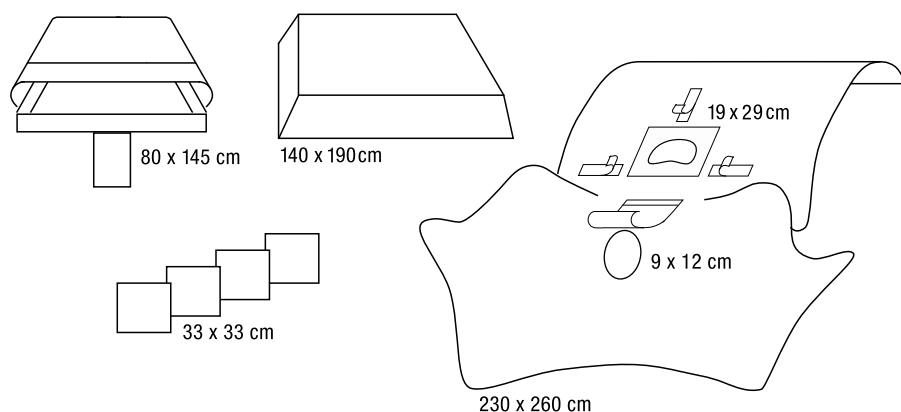
helps healing.

PAUL HARTMANN A/S
Arne Jacobsens Alle 7, 5.s.
Center Boulevard
2300 København
Telf 48 22 04 00 • Fax 48 22 04 01
E-mail info@dk.hartmann.info

Besøg os på vores hjemmeside:
www.dk.hartmann.info

Foliodrape® Comfort Gyn-abdominalsæt I, 3-lags

Steril afdækning til gynækologisk kirurgi vaginalt eller abdominalt. Sættet indeholder et alt-i-et lagen med benposer og slangeholder, der tilsikrer en hurtig, tæt og enkel afdækning. Foliodrape Comfort Gyn-abdominalsæt I er lavet af et slidstærkt og behageligt 3-lags materiale af høj kvalitet med en høj absorptionskapacitet og et lavt fiberslip. Opfylder High performance ifølge EN 13795.



Indhold:

1 stk.	Bordafdækning, forstærket	140 x 190 cm
1 stk.	Assistancebordspose	80 x 145 cm
4 stk.	Servietter	33 x 33 cm
1 stk.	Abdominallagen, med klæb ved abdominalåbningen og med velcrobånd	230 x 260 cm

Fordele:

Alt-i-et lagen, som sikrer en hurtig og enkel afdækning

Lavt fiberslip

Høj absorptionskapacitet

Sortiment	Varenr.	Antal pr. æske	Karton
Foliodrape® Comfort Gyn-abdominalsæt I, 3-lags	257 401	6 stk.	1 æske