



# Foliodrape® Comfort

Basissæt, 3-lags





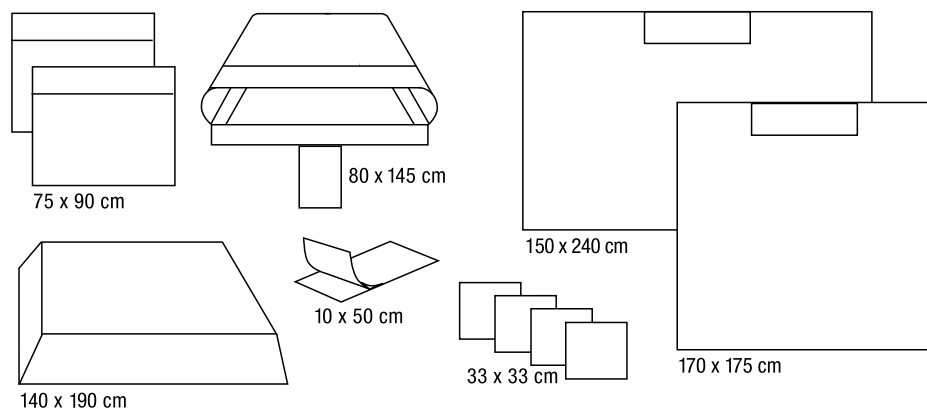
helps healing.

PAUL HARTMANN A/S  
Arne Jacobsens Alle 7, 5.s.  
Center Boulevard  
2300 København  
Telf 48 22 04 00 • Fax 48 22 04 01  
E-mail info@dk.hartmann.info

Besøg os på vores hjemmeside:  
[www.dk.hartmann.info](http://www.dk.hartmann.info)

### Foliodrape® Comfort Basissæt, 3-lags

Steril afdækning til almen og ortopædisk kirurgi. Et basissæt i et slidstærkt og behageligt 3-lags materiale af høj kvalitet, som sikrer en hurtig og sikker afdækning. Foliodrape Comfort Basissæt har en høj absorptionskapacitet og et lavt fiberslip. Opfylder desuden High performance ifølge EN 13795.



#### Indhold:

1 stk.	Bordafdækning, forstærket	140 x 190 cm
4 stk.	Servietter	33 x 33 cm
1 stk.	Assistancebordspose	80 x 145 cm
1 stk.	Operationstape	10 x 50 cm
2 stk.	Afdækninger, med klæb	75 x 90 cm
1 stk.	Operationslagen, med klæb	170 x 175 cm
1 stk.	Operationslagen, med klæb	150 x 240 cm

#### Fordele:

Høj absorptionskapacitet

Lavt fiberslip

God klæbeevne

Brede operationsafdækninger

Sortiment	Varenr.	Antal pr. æske	Karton
Foliodrape® Comfort Basissæt, 3-lags	257 160	6 stk.	1 æske