



Foliodrape® Comfort

Artroskopisæt I, 3-lags





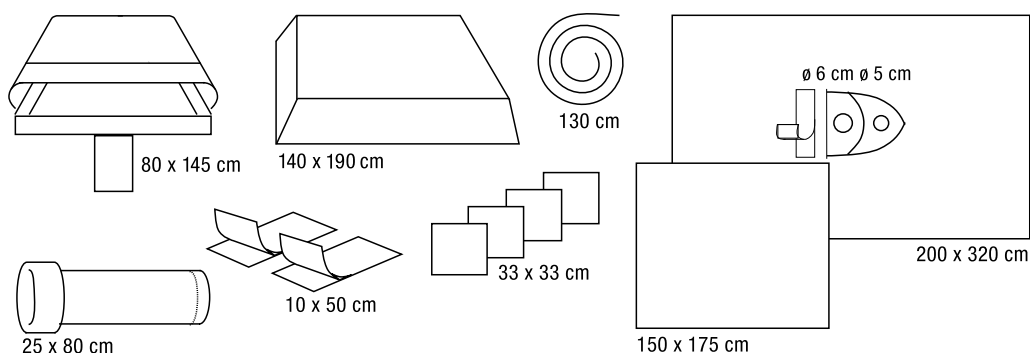
helps healing.

PAUL HARTMANN A/S
Arne Jacobsens Alle 7, 5.s.
Center Boulevard
2300 København
Telf 48 22 04 00 • Fax 48 22 04 01
E-mail info@dk.hartmann.info

Besøg os på vores hjemmeside:
www.dk.hartmann.info

Foliodrape® Comfort Artroskopisæt I, 3-lags

Steril afdækning til knæledskirurgi. Sættet indeholder et alt-i-et lagen med elastisk hul, slangeholder og opsamlingspose med konektor. Foliodrape Comfort Artroskopisæt I er lavet af et slidstærkt og behageligt 3-lags materiale af høj kvalitet med en høj absorptionskapacitet og et lavt fiberslip. Opfylder High performance ifølge EN 13795.



Indhold:

1 stk.	Bordafdækning, forstærket	140 x 190 cm
1 stk.	Stokinette	25 x 80 cm
4 stk.	Servietter	33 x 33 cm
1 stk.	Aftapningsslange	130 cm
1 stk.	Afdækning	150 x 175 cm
1 stk.	Assistancebordspose	80 x 145 cm
2 stk.	Operationstape	10 x 50 cm
1 stk.	Artroskopilagen med elastisk hul, væskeopsamlingspose og velcrobånd	200 x 320 cm

Fordele:

Artroskopilagen med tæt-sluttende elastisk hul, opsamlingspose og velcrobånd

Lavt fiberslip

Høj absorptionskapacitet

Sortiment	Varenr.	Antal pr. æske	Karton
Foliodrape® Comfort Artroskopisæt I, 3-lags	257 170	4 stk.	1 æske